

Ulepszona geometria

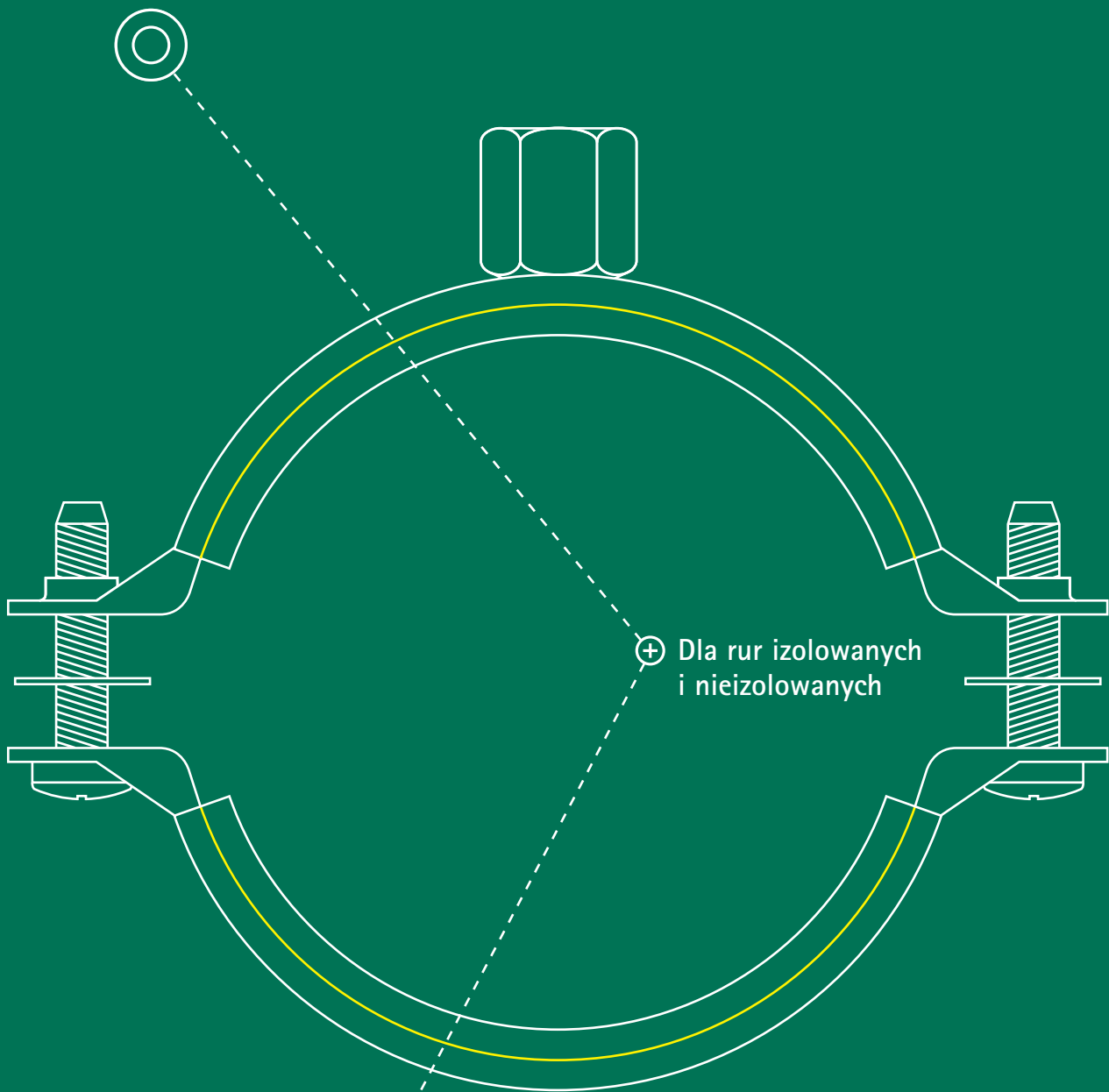


## Obejmy 2S

Standardowe obejmy, szeroki zakres średnic



Obejma 2S



⊕ Dla rur izolowanych i nieizolowanych

⊕ Zoptymalizowana geometria

⊕ Szeroki zakres średnic

# Obejmy 2S z okładziną

Dla rur niez izolowanych

## Informacje o produkcji

Obejma 2S to typowy uchwyt do rur z okładziną, przeznaczony dla rur niez izolowanych - stalowych, miedzianych i wielowarstwowych o średnicach od 10mm do 225mm. Obejma 2S to najlepszy wybór w przypadku każdego średniego obciążenia, zgodnie z RAL GZ-665.



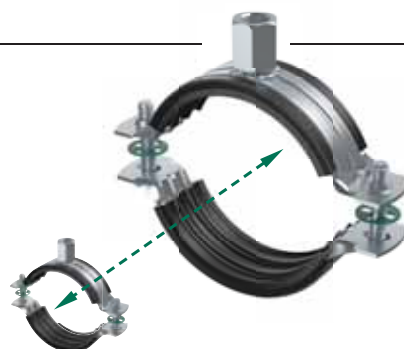
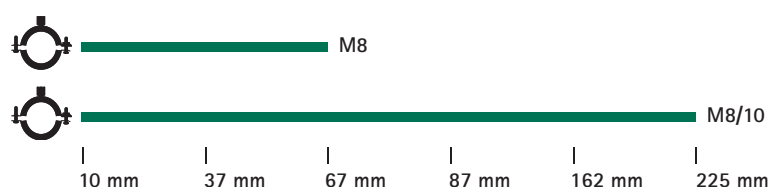
## Cechy i zalety

- Obejma dwuśrubowa
- Dla rur niez izolowanych
- Zakres od 10 - 225mm
- Materiał: Stal
- Pokrycie powierzchni: Ocynk płatkowy
- Okładzina: EPDM
- Typowa obejma o optymalnej geometrii
- Śruba zabezpieczona przed wypadaniem podkładką
- Wysoka wytrzymałość w stosunku do zużycia materiału
- Średnie obciążenia zgodnie z RAL GZ-665

## Typ rur

- Stalowe
- Miedziane
- Tworzywo sztuczne (wielowarstwowe)

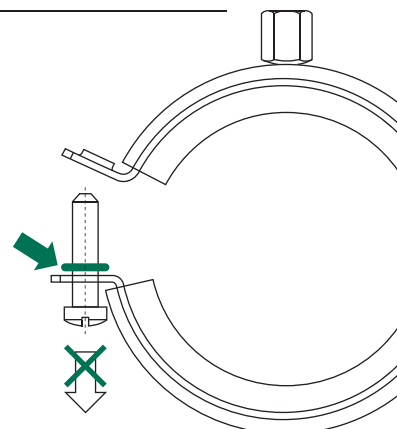
## Pełny zakres



## Zabezpieczona śruba

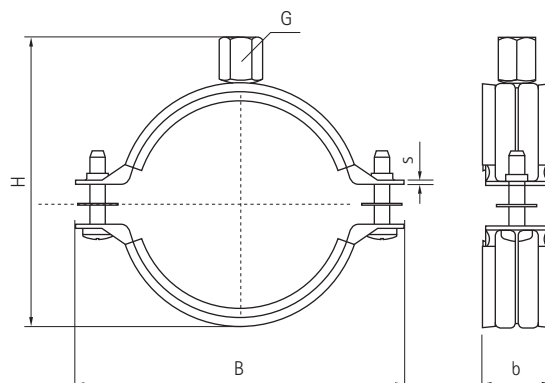


*Śruba zabezpieczona przed wypadaniem specjalną podkładką*



# Obejmy 2S z okładziną

Dla rur niez izolowanych



## Dane techniczne

Nr kat.	D (mm)	D (")	DN (mm)	G	B (mm)	H (mm)	b x s (mm)	Fa,z (N)	Pud.
33335014	10 - 14	1/8 - 1/4	6 - 8	M8	51	32	20 x 1,00	330	50
33335019	15 - 19	3/8	10	M8	56	37	20 x 1,00	330	50
33335024	20 - 24	1/2	15	M8	62	43	20 x 1,00	330	50
33335030	25 - 30	3/4	20	M8	69	50	20 x 1,00	330	50
33335037	31 - 37	1	25	M8	75	56	20 x 1,00	330	50
33335046	38 - 46	1 1/4	32	M8	84	66	20 x 1,25	500	50
33335052	47 - 52	1 1/2	40	M8	93	75	20 x 1,25	500	50
33335061	53 - 61	2	50	M8	99	81	20 x 1,25	500	50
33335067	62 - 67	-	-	M8	106	87	20 x 1,25	500	50
33435014	10 - 14	1/8 - 1/4	6 - 8	M8/10	51	40	20 x 1,00	330	50
33435019	15 - 19	3/8	10	M8/10	56	45	20 x 1,00	330	50
33435024	20 - 24	1/2	15	M8/10	62	51	20 x 1,00	330	50
33435030	25 - 30	3/4	20	M8/10	69	58	20 x 1,00	330	50
33435037	31 - 37	1	25	M8/10	75	64	20 x 1,00	330	50
33435046	38 - 46	1 1/4	32	M8/10	84	74	20 x 1,25	500	50
33435052	47 - 52	1 1/2	40	M8/10	93	83	20 x 1,25	500	50
33435061	53 - 61	2	50	M8/10	99	89	20 x 1,25	500	50
33435067	62 - 67	-	-	M8/10	106	95	20 x 1,25	500	50
33435074	68 - 74	-	-	M8/10	118	103	20 x 1,50	850	50
33435081	75 - 81	2 1/2	65	M8/10	124	109	20 x 1,50	850	50
33435087	82 - 87	-	-	M8/10	130	115	20 x 1,50	850	50
33435095	88 - 95	3	80	M8/10	143	127	23 x 2,00	1,000	50
33435103	96 - 103	-	-	M8/10	153	136	23 x 2,00	1,000	50
33435112	104 - 112	-	-	M8/10	159	142	23 x 2,00	1,000	25
33435118	113 - 118	4	100	M8/10	168	151	23 x 2,00	1,000	25
33435127	119 - 127	-	-	M8/10	178	161	23 x 2,00	1,000	25
33435137	128 - 137	-	-	M8/10	185	168	23 x 2,00	1,000	25
33435144	138 - 144	5	125	M8/10	194	177	23 x 2,00	1,000	25
33435153	145 - 153	-	-	M8/10	203	168	23 x 2,00	1,000	25
33435162	154 - 162	-	-	M8/10	211	194	23 x 2,00	1,000	15
33435172	163 - 172	6	150	M8/10	227	210	25 x 2,50	2,350	15
33435183	173 - 183	-	-	M8/10	239	221	25 x 2,50	2,350	15
33435194	184 - 194	-	-	M8/10	249	232	25 x 2,50	2,350	15
33435205	195 - 205	-	-	M8/10	260	243	25 x 2,50	2,350	15
33435216	206 - 216	-	-	M8/10	271	253	25 x 2,50	2,350	10
33435225	217 - 225	8	200	M8/10	279	261	25 x 2,50	2,350	10



Małe  
ZMIANY MOGĄ MIEĆ  
**WIELKIE**  
ZNACZENIE.

# Obejmy 2S bez okładziny

Dla rur izolowanych

## Informacje o produkcji

Obejma 2S to typowy uchwyt do rur z okładziną, przeznaczony dla rur izolowanych - stalowych i miedzianych o średnicach od 10mm do 225mm włącznie. Obejma 2S to najlepszy wybór w przypadku każdego średniego obciążenia, zgodnie z RAL GZ-665.



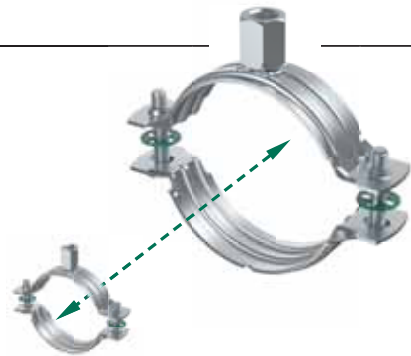
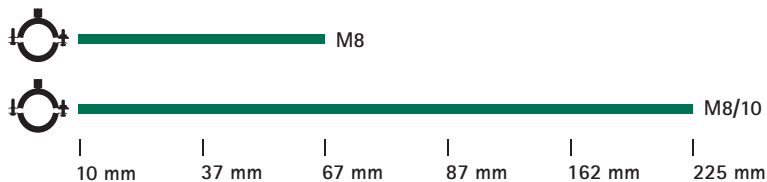
## Cechy i zalety

- Obejma dwuśrubowa
- Dla rur izolowanych
- Zakres od 10 - 225mm
- Materiał: Stal
- Pokrycie powierzchni: Ocynk płytkowy
- Okładzina: EPDM
- Typowa obejma o optymalnej geometrii
- Śruba zabezpieczona przed wypadaniem podkładką
- Wysoka wytrzymałość w stosunku do zużycia materiału
- Średnie obciążenia zgodnie z RAL GZ-665

## Typ rur

- Stalowe
- Miedziane

## Pełny zakres



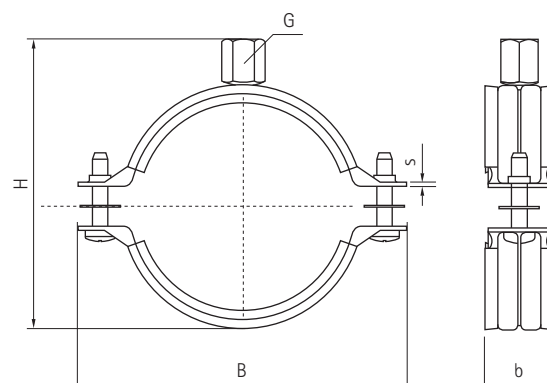
## Rury izolowane



*Idealna do użycia  
z twardą izolacją  
termiczną*

# Obejmy 2S bez okładziny

Dla rur izolowanych



Dane techniczne

Nr kat.	D (mm)	D (")	DN (mm)	G	B (mm)	H (mm)	b x s (mm)	Fa,z (N)	Pud.
33025014	10-14	1/8 - 1/4	6 - 8	M8	46	27	20 x 1,00	700	50
33025019	15-19	3/8	10	M8	51	32	20 x 1,00	700	50
33025024	20-24	1/2	15	M8	56	37	20 x 1,00	700	50
33025030	25-30	3/4	20	M8	62	43	20 x 1,00	700	50
33025037	31-37	1	25	M8	69	50	20 x 1,00	700	50
33025046	38-46	1 1/4	32	M8	78	60	20 x 1,25	950	50
33025052	47-52	1 1/2	40	M8	84	66	20 x 1,25	950	50
33025061	53-61	2	50	M8	93	75	20 x 1,25	950	50
33025067	62-67	-	-	M8	99	81	20 x 1,25	950	50
33035014	10-14	1/8 - 1/4	6 - 8	M8/10	51	40	20 x 1,00	700	50
33035019	15-19	3/8	10	M8/10	56	45	20 x 1,00	700	50
33035024	20-24	1/2	15	M8/10	62	51	20 x 1,00	700	50
33035030	25-30	3/4	20	M8/10	69	58	20 x 1,00	700	50
33035037	31-37	1	25	M8/10	75	64	20 x 1,00	700	50
33035046	38-46	1 1/4	32	M8/10	84	73	20 x 1,25	950	50
33035052	47-52	1 1/2	40	M8/10	93	82	20 x 1,25	950	50
33035061	53-61	2	50	M8/10	99	88	20 x 1,25	950	50
33035067	62-67	-	-	M8/10	106	94	20 x 1,25	950	50
33035074	68-74	-	-	M8/10	118	103	20 x 1,50	1,400	50
33035081	75-81	2 1/2	65	M8/10	124	109	20 x 1,50	1,400	50
33035087	82-87	-	-	M8/10	130	115	20 x 1,50	1,400	50
33035095	88-95	3	80	M8/10	143	127	23 x 2,00	2,000	50
33035103	96-103	-	-	M8/10	153	136	23 x 2,00	2,000	50
33035112	104-112	-	-	M8/10	159	142	23 x 2,00	2,000	25
33035118	113-118	4	100	M8/10	168	151	23 x 2,00	2,000	25
33035127	119-127	-	-	M8/10	178	161	23 x 2,00	2,000	25
33035137	128-137	-	-	M8/10	185	168	23 x 2,00	2,000	25
33035144	138-144	5	125	M8/10	194	177	23 x 2,00	2,000	25
33035153	145-153	-	-	M8/10	203	168	23 x 2,00	2,000	25
33035162	154-162	-	-	M8/10	211	194	23 x 2,00	2,000	25
33035172	163-172	6	150	M8/10	227	210	25 x 2,50	3,300	25
33035183	173-183	-	-	M8/10	239	221	25 x 2,50	3,300	15
33035194	184-194	-	-	M8/10	250	232	25 x 2,50	3,300	15
33035205	195-205	-	-	M8/10	260	243	25 x 2,50	3,300	15
33035216	206-216	-	-	M8/10	271	253	25 x 2,50	3,300	15
33035225	217-225	8	200	M8/10	279	261	25 x 2,50	3,300	10

## Sprawdź jak możemy Ci pomóc

Czy chciałbyś dowiedzieć się więcej na temat rozwiązania przedstawionego w tej ulotce? A może chcesz sprawdzić w jaki sposób możemy pomóc Ci w innych problemach związanych z mocowaniem instalacji? Skontaktuj się z nami już teraz!

**Polska**  
Lietuva – Latvija – Eesti

---

**Walraven Sp. z o.o.**  
ul. Isep 3  
31-588 Kraków (PL)  
Tel. +48 12 684 00 95  
Fax +48 12 684 28 01  
info.pl@walraven.com

### **Walraven Group**

---

Mijdrecht (NL) · Tienen (BE) · Bayreuth (DE) · Banbury (GB) · Malmö (SE) · Grenoble (FR) · Barcelona (ES) · Kraków (PL)  
Mladá Boleslav (CZ) · Moscow (RU) · Kyiv (UA) · Detroit (US) · Shanghai (CN) · Dubai (AE) · Budapest (HU) · Mumbai (IN)