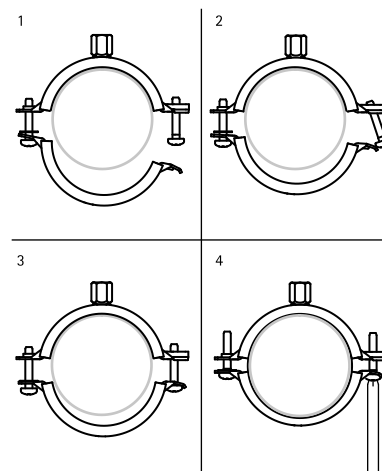


Bifix® G2 (M8/10) (BUP1000)

til isolerede rør af stål, støbejern og alupex 10 - 225 mm

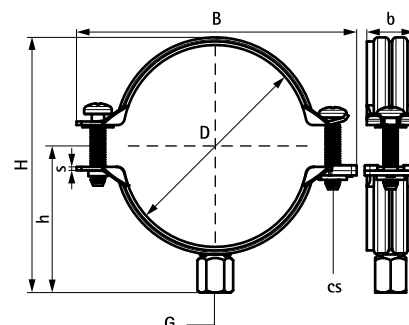
M8/10

(B 05 04)



Funktioner og fordele

- to-skrue rørbøjle
- med hurtigt låsesystem
- Perfekt løsning til rørsupport & velegnet til udendørs brug
- materiale: stål
- overfladebehandling:
 - produktet er en del af Walraven BIS UltraProtect® 1000 systemet
 - velegnet til inden- og udendørs brug
 - modstår min. 1.000 timers saltspray test (maks. 5% rød rust) i henhold til ISO 9227

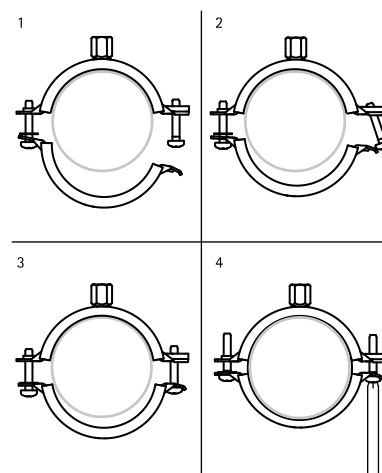


Bifix® G2 (M8/10) (BUP1000)

til isolerede rør af stål, støbejern og alupex 10 - 225 mm

M8/10

(B 05 04)



3008140	01803234 0	133 - 140	5	125	M8/10	180	162	89	23 x 2,00	1.800	RAL ¹	25
3008160	01803236 0	152 - 160	-	-	M8/10	201	171	100	23 x 2,00	1.800	RAL ¹	25
3008169	01803236 9	165 - 169	6	150	M8/10	217	190	107	25 x 2,50	3.600	RAL ¹	25
3008180	01803238 0	176 - 180	-	-	M8/10	229	203	113	25 x 2,50	3.600	RAL ¹	15
3008200	01803240 0	192 - 200	-	-	M8/10	248	209	123	25 x 2,50	3.600	RAL ¹	15
3008210	01803241 0	205 - 210	-	-	M8/10	261	238	129	25 x 2,50	3.600	RAL ¹	15
3008225	01803242 5	219 - 225	8	200	M8/10	275	249	136	25 x 2,50	3.600	RAL ¹	15

